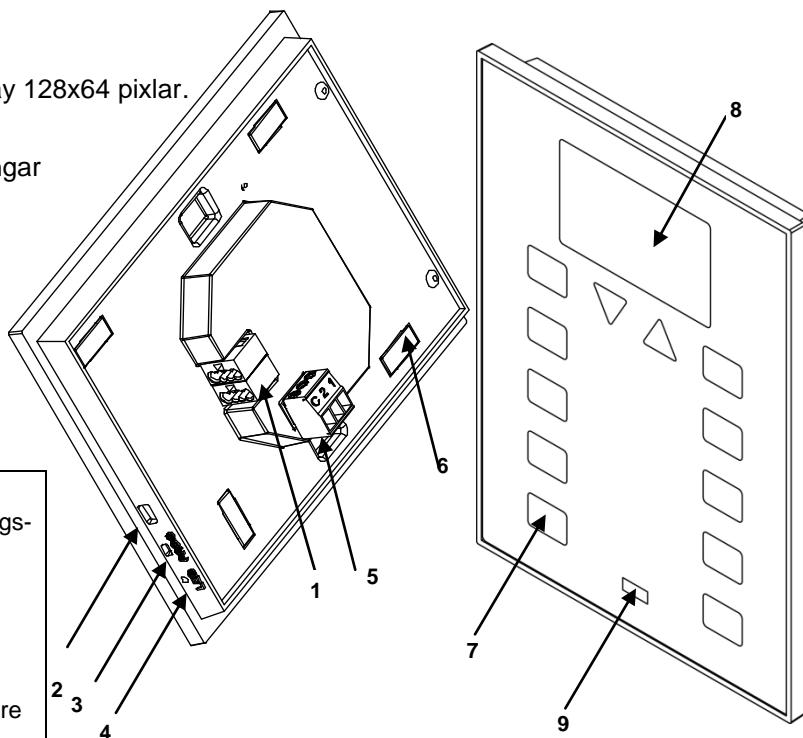


EGENSKAPER

- Ingen extern spänningsförsörjning krävs.
- Temperatursensor med termostatfunktion.
- KNX 1.8" bakgrundsbelyst monokrom display 128x64 pixlar.
- Peckskärm på begränsad yta
- 2 optokopplare A/D (Analog/Digitala) ingångar
- IR mottagare med anpassad fjärrkontroll
- Magnetfäste
- Integrerad KNX BCU
- Tunn profil (11mm)
- CE -märkning

1. KNX Anslutning	2. Temperatur sensor	3. Programmerings-Knapp
4. Programmering LED	5. Ingångar (analog /digital)	6. Magnet
7. Berörings area	8. Skärm	9. IR Mottagare



Figur 1. Zennio Analogue Touch Panel

Prog : Tryckknapp: För att ställa in programmeringsläget. Felsäkertläge om knappen är intryckt när apparaten ansluts till KNX.

LED: Programmeringsläge indikering Det visar att apparaten är i felsäkertläge, genom att blinka varje 0,5 s.

ALLMÄNNA SYSTEMDATA

BEGREPP		BESKRIVNING
TYP AV ENHET		RUMSKONTROLL
KNX Matning	Spänning	29V DC SELV
	Spänningsintervall	21...31V DC
	Förbrukning	Maximun 17mA
	Anslutningstyp	Vanlig TP1 (röd-svart), KNX anslutning area 0,80 mm ²
Extern matning		Ingen
Drifttemperatur		0° C till +45° C
Lagringstemperatur		-20° C till +60° C
Omgivningsfuktighet (relativ)		30 till 85% RH (ej kondenserande)
Lagringsfuktighet (relativ)		30 till 85% RH (ej kondenserande)
Klass		Klass B
Skyddklass		III
Drifttyp		Kontinuerlig drift
Enhetstyp		Typ 1
Användningsperiod		Lång
Antal automatiska cykler per autoåtgärd		100.000
Skyddsklass		IP20. Ren omgivning

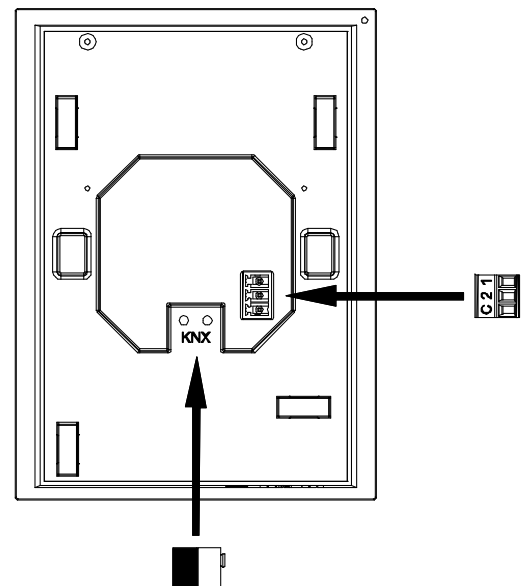
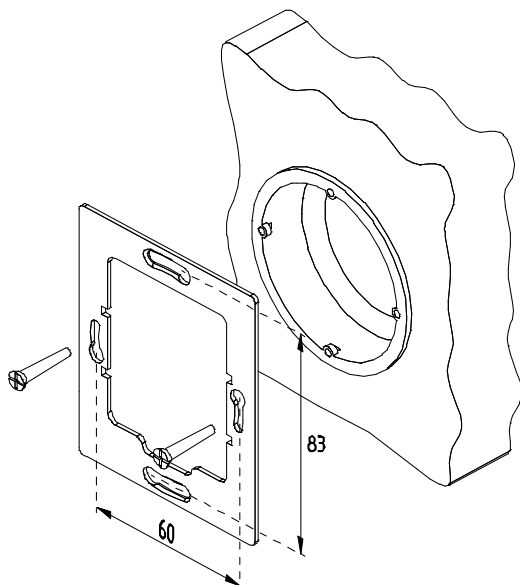
Montering	Oberoende enhet. Vertikal lägge med temperaturgivare i botten. Se installationsritning
Minimum avstånd	Håll borta från varma och kalla luftströmmar för att få bättre temperaturavkänning
Reaktion vid KNX spänningsbortfall	Status sparas
Reaktion vid återställning	Statusåterhämtning
Tillbehör	IR fjärrkontroll, 24 tangenter
Driftindikering	Flera på displayen som programmerad
PCB CTi index	175 V
Hölje	PC+ABS FR V0 halogenfri
Vikt	C:a 250 gr.

INGÅNGSANSLUTNINGAR

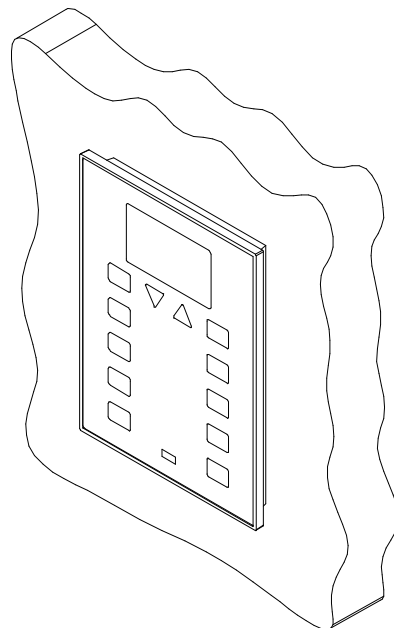
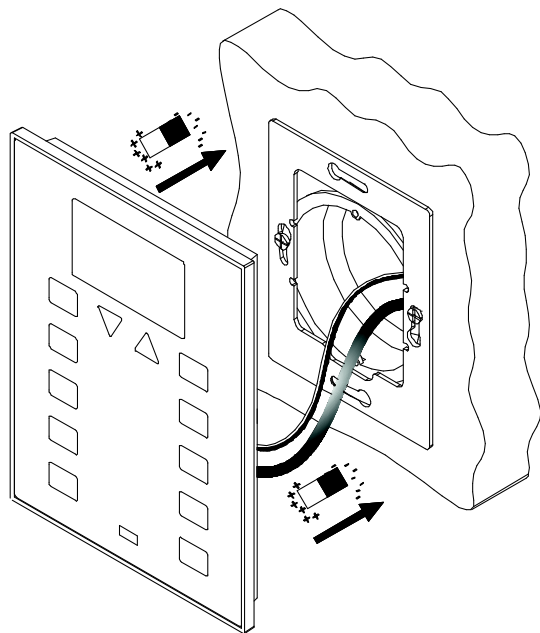
BEGREPP	BESKRIVNING
Antal ingångar	2
Isoleringssätt	Optokopplare
Ingångsspänning	5 V DC för gemensam ledning (anslut ej extern spänning till ingångar)
Spänningsintervall	---
Ingångsström	1,0 mA @ 5V DC per varje ingång
Ingångsimpedans	Aprox. 3.3kΩ
Omkopplingstyp	Genom potentialfria kontakter mellan ingången och gemensam/delad ledning
Anslutning	Löstagbar skruvklämma
NTC sond längd	1.5 m
NTC noggrannhet vid 25°C	0.5°C
Temperaturnoggrannhet	0.1°C
Max kabellängd	30m
Kabelsarea0	0,15 mm ² till 1 mm ²
Reaktionstid	Max 10ms.

INSTALLATION OCH KOPPLINGSSHEMA

Steg 1: Placera den metalliska delen inuti kvadratisk/rund standard dosa, UNE-EN 60670-1 (50x50 mm eller Ø63 mm minimum) med egna skruvar



Steg 2: Koppla KNX-linje på baksidan av enheten, liksom ingångsanslutning

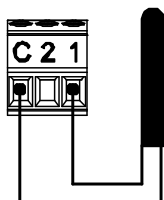


Steg 3: När ingångar och KNX-linje är kopplade, fäst ZAS enhetens metalplatta i apparatdosa. ZAS-enheten fästes med magneter.

Steg 4: Kontrollera från sida om att allt är i ordning och ZAS ytterlinje kan ses (metallplattan skall helt döljas av ZAS)

INGÅNGSLEDNINGAR

Temperaturgivare



Temperaturgivare referens:

ZN1AC-NTC68E
ZN1AC-NTC68F
ZN1AC-NTC68S
ZAC-SQAT-W/S/A

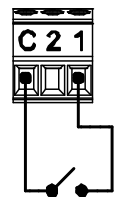
Rörelsedetektor



Upp till två rörelsedetektorer kan kopplas i samma ZAS ingång (parallell koppling)

Rörelsedetektorkabel skruvklämma
Rörelsedetektor referens:
ZN1IO-DETEC
ZN1IO-DETEC-N
ZN1IO-DETEC-X
ZN1IO-DETEC-P⁽¹⁾

Omkopplare/ Sensor/ brytare



* The motion sensor option only can be used in combination with Roll-ZAS application program
(1) The micro switch number 2 in the ZN1IO-DETEC-P must be in Type A position to work properly.

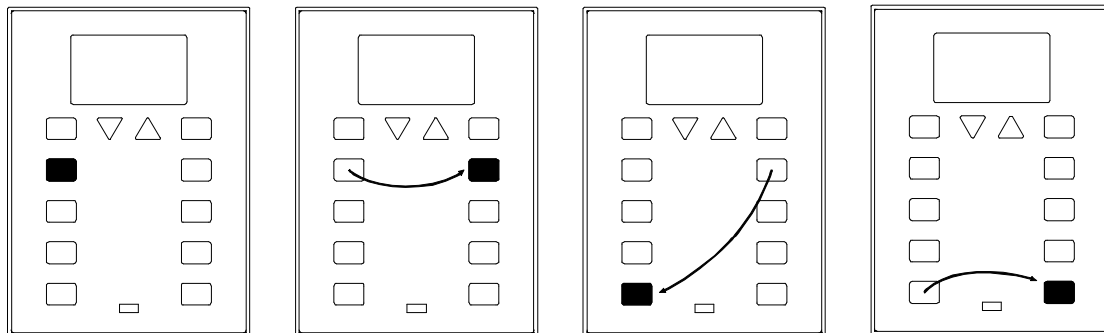
INTERN TEMPERATURGIVARE; INTERN KLOCKA OCH INFRARÖD MOTTAGARE DATA	
BEGREPP	BESKRIVNING
INTERN TEMPERATURSENSOR	
Mätområde	0°C till 60°C
Max.upplösning	0.1°C
Tolerans	2 % (±0.5°C)
INTERN KLOCKA	
Upplösning	1 min.
Precision	50 ppm
Data/Tid inställning	Manuellt: inställning från skärm Auto. via telegram från en KNX-klocka
Reaktion vid KNX spänningsbortfall	Intern klocka sparar senast visade tid
Reaktion vid KNX-linje återställning	Intern klocka återställer senast visade tid
INFRARÖD MOTTAGARE	
Bärfrekvens	38 KHz
Arbetsområde	8m (vid 90°, vinkelrätt)
Mottagningsvinkel	130° (från 25° till 155°)

KALIBRERING

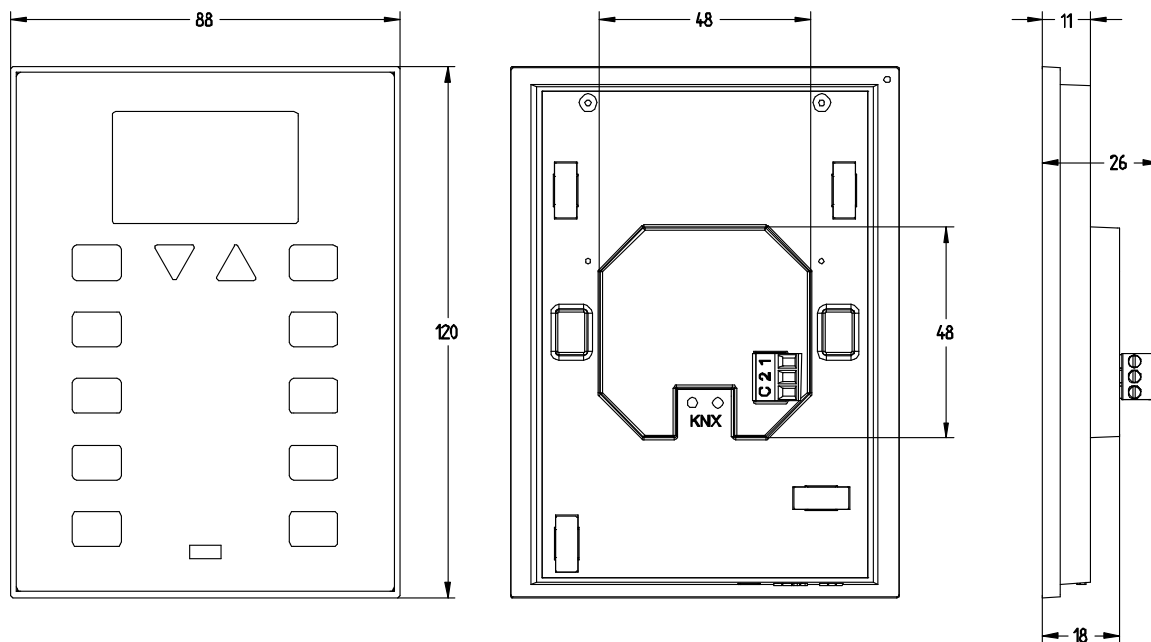
När applikationsprogram laddats skall kalibrering av ZAS göras innan användning

Följ bara stegen som visas i displayen (figuren nedan). Varje lysdiod motsvarar en beröringsyta i enlighet med programmering..

Kalibrering kan göras när som helst om detta alternativ väljs som en parameter i menyn



HUVUDMÅTT



ALLMÄNNA SKÖTSELRÅD

- Använd inte spray, lösningsmedel eller slipmedel som kan skada enheten.
- Rengör produkten med en ren, mjuk, fuktig trasa.



SÄKERHETSINSTRUKTIONER

- Elutrustning måste vara installerad av behörig personal som följer gällande föreskrifter.
- Anslut inte huvudspänning (230V) eller någon annan extern spänning någonstans på KNX-linje. Anslutning av externspänning kan äventyra säkerheten i hela KNX-systemet.
- Se till att det finns tillräckligt med isolering mellan växelströmskabel och KNX-kabeln, enligt gällande föreskrifter.
- Skydda enheten från regn eller hög fuktighet.
- The WEEE logo betyder att enheten innehåller elektroniska delar och de måste kasseras på rätt sätt. Följ instruktioner på: <http://zennio.com/wEEE-regulation>.

